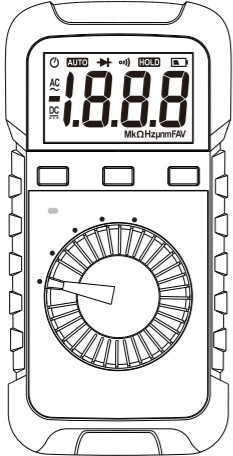


デジタルマルチメータ CDM-45



取扱説明書

このたびは当社のデジタルマルチメータをお求めいただきまして誠にありがとうございます。
ご使用前にこの取扱説明書をよくお読みいただき、正しくご使用ください。なお、お読みいただいた後もこの取扱説明書を大切に保管してください。

保証書

株式会社 カスタム
株式会社 カスタム
印ス会

保証規定
本器は当社基準に基づく検査により合格したもので、下記の保証規定により保証いたします。

- 保証期間中に正常な使用状態で、万一故障等が生じた場合は無償で修理いたします。
- 本保証書は、日本国内でのみ有効です。
- 下記事項に該当する場合は、無償修理の対象から除外いたします。
 - 不適当な取扱い、使用による故障
 - 設計仕様条件等を越えた取扱い、または保管による故障
 - 当社もしくは当社が委嘱した者以外の改造または修理に起因する故障
 - その他当社の責任とみなされない故障
 - 消耗品および付属品の故障

型番	CDM-45	シリアルNo.	
保証期間	年 月 日より1か年		
お客様	お名前	様	
	ご住所		
	電話番号		
販売店	住所・店名		
	販売店様へ お手数でも必ずご記入の上お客様へお渡しください。		

〒101-0021 東京都千代田区外神田 3-6-12
株式会社 カスタム TEL: 03(3255)1117 FAX: 03(3255)1137
https://www.kk-custom.co.jp/

お問い合わせ窓口電話 03-3255-1117
受付時間 9:00 ~ 17:30 (土、日、祝日を除く)
製品に関するお問い合わせは、接続後「2」番を押してください。

安全にご使用いただくために

本デジタルマルチメータを安全にご使用いただくために、以下の事項を守り正しくお使いください。

- 警告** 人が死亡または重傷を負うおそれがある内容を示しています。
- 注意** 人が傷害または財産に損害を受けるおそれがある内容を示しています。

本器の測定範囲を超えた入力信号は、絶対に印加しないでください。DC60V、AC25V以上の電圧レベルでは、感電の恐れがありますので、濡れた手での測定は絶対に行わないでください。測定の前に、必ずファンクションの位置を確認してください。また、ファンクションおよびレンジを切り換えるときは、必ずテストリードを測定回路からはずしてください。安全のため、ご使用前に本取扱説明書をよくお読みいただき、充分に操作を理解してから、正しくご使用ください。

- 警告** 本器は低電圧回路の測定用です。CAT II 600VまたはCAT III 300Vを超える電圧の測定は危険ですので使用しないでください。また、本器の最大定格入力値600Vを超える電圧の測定はしないでください。

測定上の注意

共通の注意

- 警告** AC/DC高電圧回路は非常に危険ですから、測定の際は十分に注意してください。アースとテストの端子間にACまたはDCの最大定格を超える電圧が加わらないように注意してください。また、許容値を超える電圧を絶対に加えないでください。感電の危険がありますので、濡れた手では絶対に操作しないでください。また、湿気が多い場所では使用しないでください。測定中は、テストリード先端のピンに触らないでください。また、被覆の傷ついたテストリードは使用しないでください。

交流電圧、直流電圧測定の注意

- 警告** アースとテストの端子間にACまたはDCの最大定格を超える電圧が加わらないように注意してください。また、許容値を超える電圧を絶対に加えないでください。

抵抗測定時の注意

- 警告** 抵抗を測定する前に、必ず被測定回路の電源を切り離して、コンデンサを放電してください。電池を取り外したり、電源コードを抜くなどが最善の方法です。あやまって電圧を加えないように注意してください。

導通チェック中の注意

- 警告** 電圧のある回路や電線で導通チェックを行わないでください。あやまって電圧を加えないように注意してください。

その他の注意

電池の交換について

- 警告** 本器の電源を必ずOFFにしてください。電池蓋を取付け、ネジを閉めてから、測定を行ってください。

テストリードの取扱いについて

- 警告** 測定中は、テストリード先端のピンに触らないでください。また、被覆の傷ついたテストリードは使用しないでください。テストリードを引き出す時や本体に巻き付けて収納する時など、無理に引っ張ったりしないでください。テストリードの断線の原因となります。

修理および改造について

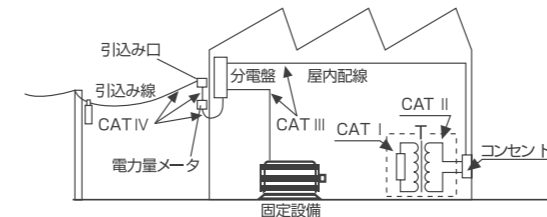
- 警告** 当社もしくは当社が委託した者以外の修理、回路上の改造は危険です。から行わないでください。

◆安全にご使用いただくために

測定カテゴリ(過電圧カテゴリ)について
測定器を安全に使用するため、IEC61010-1では測定カテゴリとして、使用する場所により安全レベルの基準をCAT I ~ IVで分類しています。概要は下記ようになります。本器はCAT II、CAT IIIに該当します。

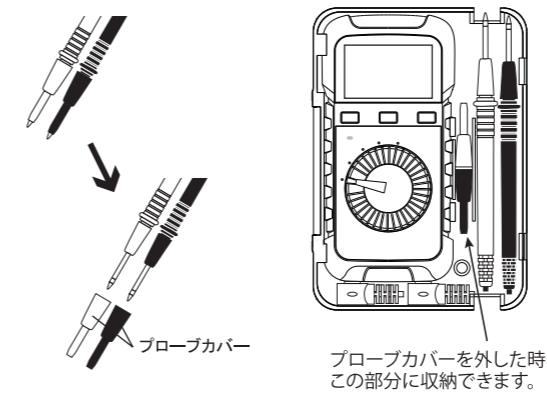
CAT I : コンセントからトランスなどを経じた機器内の二次側の電気回路
CAT II : コンセントに接続する電源コード付機器(可搬型工具・家庭用電気製品など)の一次側回路
CAT III : 分電盤から直接電気を取り込む機器(固定設備)の一次側および分電盤からコンセントまでの電路
CAT IV : 建造物への引き込み線、引き込み口から電力量メータおよび一次側電流保護装置(分電盤)までの電路

数値の大きいカテゴリは、より高い瞬時的なエネルギーのある電気環境を示します。そのため、CAT IIIで設計された測定器はCAT IIで設計されたものより、より高い瞬時的なエネルギーに耐えることができます。カテゴリの数値の小さなクラスの測定器で、数値の大きいクラスに該当する場所を測定すると重大な事故につながる恐れがあることを示しています。当社のデジタルマルチメータは一部のものを除いて、原則としてこのカテゴリ表示を行っておりますので、下位のクラスの製品を決して上位のカテゴリで使用しないでください。特にCAT Iの測定器をCAT II、III、およびIVに該当する場所の測定に用いないでください。測定カテゴリはIEC60664の過電圧カテゴリに対応します。



プローブカバーについて

テストリード先端のプローブカバーは脱着が可能です。安全規格IEC61010に於いて、CAT III 300Vの環境でご使用の際は先端4mm以外は絶縁されている事と規定されています。安全のためCAT III 300Vの環境下でご使用の際は必ずプローブカバーを付けてご使用ください。



1. 概要

- 本器は、下記の機能を持った薄型のデジタルマルチメータです。
- 測定機能は、直流電圧、交流電圧、抵抗、導通チェック、ダイオードチェック等の各機能を有しています。
 - 携帯に便利な収納ケース付き。製品本体はケースから取り外し可能です。
 - 電池の消耗を防ぐオートパワーオフ機能を搭載しています。
 - 測定値を固定する表示固定(HOLD)機能があります。
 - テストリードは脱着交換可能です。また、先端は金メッキ処理されており接触不良が起きにくくなっています。

2. 仕様

検波方式	平均値方式
表示	液晶、最大表示“1999”
レンジ切替	オートレンジ/マニュアルレンジ
オーバーレンジ表示	“OL”マーク表示
ローバッテリー表示	電池電圧低下時、“ ”マーク表示
極性表示	自動切替、“-”のみ表示
サンプリング	3回/秒
オートパワーオフ	約15分(解除可能)
使用温湿度	0℃~+40℃、80%RH以下(但し、結露の無い事)
保存温湿度	-10℃~+60℃、70%RH以下(但し、結露の無い事)
電源	CR2032(3V)コイン電池×1個
電池寿命	約200時間
寸法・重量	本体のみ:W50×H100×D12mm、約40g(電池含む) 収納ケース:W81×H114×D15.5mm、約35g 総重量:約97g(電池・テストリード・収納ケース含む)
テストリード長	約470mm
適合規格	IEC61010-1 準拠 CAT II 600V、CAT III 300V
付属品	取扱説明書(保証書付)、テストリード、収納ケース

※仕様および外観は、改良の為予告なく変更する場合があります。
※本器に付属の電池は試供品です。
市販の通常の電池よりも電池寿命が短い事があります。
LEDとブザーを多用されますと電池寿命が短くなります。

3. 電気的性能

条件: 23℃ ±5℃、80%RH以下
精度: ± (_ %読み値 + _ dgt最小桁の数値)

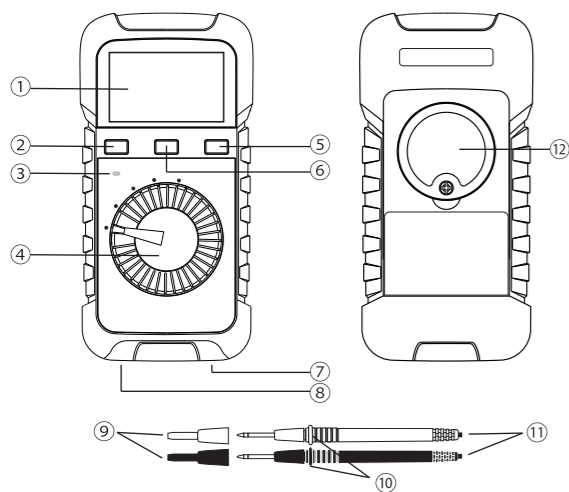
ファンクション	レンジ	分解能	確度	備考
直流電圧 DCV	2V	0.001V	± (1.0%+3dgt)	・入カインピーダンス 10MΩ以上
	20V	0.01V		
	200V	0.1V		
	600V	1V		
交流電圧 ACV	2V	0.001V	± (2.0%+5dgt)	・入カインピーダンス 10MΩ以上 ・40Hz~400Hz
	20V	0.01V		
	200V	0.1V		
	600V	1V		
抵抗Ω	200Ω	0.1Ω	± (2.0%+5dgt)	・開放電圧:約0.6V
	2kΩ	0.001kΩ		
	20kΩ	0.01kΩ		
	200kΩ	0.1kΩ		
	2MΩ	0.001MΩ		
	20MΩ	0.01MΩ		

	ブザーレスリッシュホールド	備考
導通チェック	約50Ω以下	開放電圧:約0.6V

	レンジ	分解能	備考
ダイオードチェック	0.001~1.999V	1mV	開放電圧:約2.1V

※交流電圧の確度保証は正弦波に限る

4. 各部の名称



- ①液晶表示部
②セレクトボタン (SEL) ファンクションダイヤルの位置
③LED (導通チェック用) (a)電源オフ (OFF)
④ファンクションダイヤル (b)交流電圧/直流電圧 (\tilde{V})
⑤表示固定ボタン (HOLD) (c)抵抗 (Ω)
⑥レンジ切替ボタン (RANGE) (d)導通 (∞)
⑦テストリード端子 (黒色) (e)ダイオード (\rightarrow)
⑧テストリード端子 (赤色)
⑨ブロープカバー
⑩テストリードのバリア部
⑪テストリード
⑫電池蓋

5. 測定を始める前に

5-1. 測定前の準備

- 開梱したら、すぐにキズや変色などの外観上の異常や付属品に欠品がないか等を確認してください。
万一、不具合がありましたら購入された販売店までご連絡ください。
- 測定中にファンクションダイヤルの切り換えを行う場合は、必ずテストリードを回路から外してください。
- 周囲にノイズを発生する装置があったり、急激な温度変化がある場所で使用すると、表示が不安定になったり、誤差が大きくなる場合がありますのでご注意ください。
- 抵抗、導通、ダイオードの測定は、被測定回路に電流が流れている時に測定すると正しく測定ができませんのでご注意ください。
- 本器を使用中に、外部の強力なノイズ等により表示に異常が発生するなど、測定ができなくなった場合には、一旦電源を切りしばらくしてから電源を入れ直してください。

備考)
テストリードを接続していない状態で、表示が不規則に変化することがあります。これは、入力感度が高いために起きる現象で、故障ではありません。
回路に接続すると表示値が安定して、正しい測定ができます。

6. 測定方法

6-1. 測定の手順

- 右の表で、測定する内容を確認します。
- 測定する項目に合わせて、ファンクションダイヤルの位置を合わせます。
- 測定する項目に合わせて、モードを切り換えます。
- 測定終了後は、ファンクションダイヤルを OFF の位置に合わせて電源を切ります。

警告

- 測定する項目とファンクションの位置を間違えないこと。
- 各ファンクションの最大定格値を超えた入力を加えないこと。
- 測定中はファンクションやモードを切り換えないこと。
- 測定中はテストリードのバリア部よりテストピン側を持たないこと。

測定項目	ファンクションダイヤルとモード切換えボタンの位置	画面表示例	接続例	使い方、注意事項
交流電圧 \tilde{V}	交 / 直流電圧 (\tilde{V})			セレクトボタンを押して、交流が直流かに切り替えます。 ※交流測定の場合 ・テストリードの赤・黒は特に関係ありません。 ・交流電圧の測定可能な周波数は 40-400Hz です。 ・インバーター回路などの特殊な波形では、正常な測定ができない場合があります。
	SEL ボタンで交流と直流を切り替え			※直流測定の場合 ・被測定物の+側に赤テストリード、一側に黒テストリードを接続します。 ・逆の場合は、“-” マイナスが表示されます。
抵抗 Ω				ファンクションダイヤルを抵抗 (Ω) に切り替えます。 ※抵抗測定の場合、被測定物に電圧が印加されないように、被測定物の電源を切ってください。 ※テストリードの赤・黒は特に関係ありません。
導通 チェック ∞)				ファンクションダイヤルを導通チェック (∞) に切り替えます。 被測定物が導通していれば、ブザーが鳴ります。 ※テストリードの赤・黒は特に関係ありません。 ※導通の目安 (ブザーの鳴動) は約 50 Ω 以下です。 ※被測定物の抵抗値を詳しく知るには、抵抗レンジで抵抗値の測定をしてください。
ダイオード テスト \rightarrow				ファンクションダイヤルをダイオードテスト (\rightarrow) に切り替えます。 順方向測定は、赤リードをダイオードのアノード側に、黒リードをカソード側に接続します。 逆方向測定は、その逆に接続します。 ※順方向を測定した際に、正常なダイオードであれば 0.4 ~ 0.7V 程度の値を示します。また、逆方向ではオーバーレンジ (OL) になります。
表示固定 (ホールド) HOLD				各測定モード中に表示固定 (HOLD) ボタンを押します。 ボタンを押すと測定表示が固定され、もう一度押すと固定が解除されます。
レンジ切替 RANGE				測定レンジを手動で変更することができます。 レンジボタンを押す度に、表示の桁が変化します。 レンジボタンを長押しすると、自動 (AUTO) に戻ります。 ※導通チェック、ダイオードテストでは、この機能は使用できません。

6-2. オートパワーオフ機能

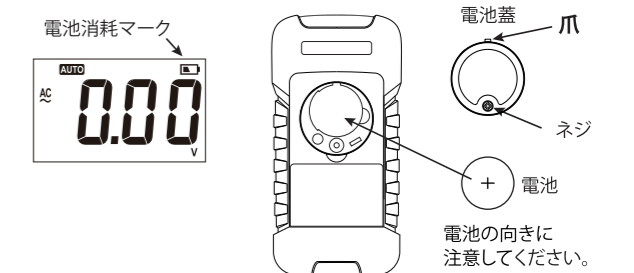
電源の切り忘れによる電池の消耗を防ぐ機能です。
無操作の状態が約15分間継続されるとオートパワーオフ機能により電源が自動的に切れます。
オートパワーオフ機能が有効の時は表示部に アイコンが表示されます。
オートパワーオフ機能を無効にするには、セレクト (SEL) ボタンを押しながら、ファンクションダイヤルを OFF から測定位置に回します。
表示部が全点灯したらセレクト (SEL) ボタンから指を離してください。

7. メンテナンス

7-1. 電池の交換

表示部に アイコンが点灯したら電池の残量が少ない合図です。
また、表示部に何も表示されない場合も、電池が本器を駆動するのに十分な電圧に達していませんので電池の交換を行ってください。
本器を被測定物から外し、ファンクションダイヤルを OFF の位置に合わせて電源を切ってから電池の交換を行ってください。

- 電池蓋のネジをドライバーで外します。
- 電池蓋を外し、爪楊枝などで古い電池を外します。
- 新しい電池 (CR2032) の極性を合わせて電池収納部に入れます。
※電池の極性は、プラス (+) 側が上になるようにします。
- 電池蓋の爪を溝に入れて元に戻し、ネジをドライバーでしっかり締めます。



7-2. 日常のお手入れ

本器に付着した汚れは乾いた柔らかい布で拭き取ってください。汚れがひどい時は、薄い中性洗剤溶液を浸し、固く絞った柔らかい布で拭き、その後乾いた柔らかい布で拭き取ってください。
研磨剤やアルコール、シンナー、ベンジンなどの揮発性溶液は表面仕上げを傷めたり、機能の低下や故障の原因となりますので、絶対に使用しないでください。

7-3. 校正

正確な測定を行うため、定期的に校正機関で校正を行うことをお勧めします。
校正推奨期間は、年 1 回です。

8. 保管方法

使用後は、ファンクションダイヤルを OFF の位置に合わせて保管することをお勧めします。
OFF 以外の位置で保管すると、内蔵の電池を消耗することがあります。