

CUSTOM

デジタル風速計

WS-10S



この度は弊社のデジタル風速計をお求め頂きまして誠にありがとうございます。
本器をご使用になる前に安全上のご注意と取扱説明書をよくお読み頂き、正しくご使用ください。
なお、お読み頂きました後も、この取扱説明書を大切に保管してください。

取扱説明書

保証書

株式会社 カスタム
インス

保証規定
本器は当社基準に基づく検査により合格したもので、下記の保証規定により保証いたします。

- 保証期間中に正常な使用状態で、万一故障等が生じた場合は無償で修理いたします。
- 本保証書は、日本国内でのみ有効です。
- 下記事項に該当する場合は、無償修理の対象から除外いたします。
 - 不適当な取扱い、使用による故障
 - 設計仕様条件等を越えた取扱い、または保管による故障
 - 当社もしくは当社が委嘱した者以外の改造または修理に起因する故障
 - その他当社の責任とみなされない故障
 - 消耗品および付属品の故障

型番	WS-10S	シリアルNo.	
保証期間	年 月 日 より1カ年		
お客様	お名前	様	
	ご住所		
	電話番号		
販売店	住所・店名		

販売店様へ お手数でも必ずご記入の上お客様へお渡しください。

株式会社 カスタム TEL:03(3255)1117 FAX:03(3255)1137
〒101-0021 東京都千代田区外神田 3-6-12
<https://www.kk-custom.co.jp/>

お問い合わせ窓口電話 **03-3255-1117** 受付時間 9:00 ~ 17:30 (土、日、祝日を除く)

製品に関するお問い合わせは、接続後「2」番を押してください。

安全にご使用いただくために

安全にご使用いただくために、以下の事項を守り、正しくお使いください。

安全上のご注意 必ずお守りください

- 警告** 人が死亡または重傷を負うおそれがある内容を示しています。
- 注意** 人が傷害または財産に損害を受けるおそれがある内容を示しています。

警告

- 指定の方法、条件以外での使用は絶対にしないでください。
- 落下や過度の衝撃、振動を与えないでください。
本器を破損したり重大事故を引き起こしたりする恐れがあります。
- 故障が疑われる場合は使用をおやめください。
本器の使用中に異常が発生した場合は、すぐに使用を中止してください。
- 本器の分解、改造は行わないでください。
修理が必要な場合は、購入された販売店にお問合せください。
- 本器を加熱したり火中に投入したりしないでください。
破裂による火災、怪我の恐れがあります。
- 危険物、発火物、爆発の恐れがある場所では使用しないでください。
重大事故を引き起こす恐れがあります。
- 本器は防水構造ではありません。濡れた手で扱ったり、水滴がついたり、雨に当たったりしない様にご注意ください。
感電など重大事故を引き起こす恐れがあります。

注意

- センサー部の内部に触れたり、異物を挿し込んだりしないでください。
特に、回転中のプロペラへの接触はプロペラの破損や怪我の恐れがあります。
- 本器は非常に精密に設計された製品です。過度な衝撃や振動が加わりますと、測定誤差や故障の原因となることがあります。
- 周辺に雑音を発生させる装置のある場所や静電気の溜まっている物体の近くでは使用しないでください。
表示が不安定になったり、誤差の原因になったりします。
- 外部の強力なノイズ等により測定ができなくなった場合や、表示に異常が発生した場合は、一度電池を取り外して入れ直し、本器をリセットしてください。
- 使用温度範囲を超える環境での使用や夏季の車内での放置はおやめください。
- 直射日光の当たる場所に置いたり、暖房器具などの周辺で使用したりすると本体のプラスチックの変形・故障の原因になります。
- 極端な温度変化のある環境での使用は結露の原因になりますので注意してください。
- 冬季の室内での使用は、本体の温度低下により応答速度が遅くなる場合があります。また電池の消耗が常温での使用に比べて早くなります。
- お手入れの際は、乾いた柔らかい布で本体を乾拭きしてください。
水に濡らしたり、洗剤や揮発性の溶剤のご使用は避けてください。
- 使用環境温度が急激に変化した場合、30分以上放置して温度が安定してからご使用ください。

1. 特長

- 携帯サイズに必要な最小限の機能を集約し、少ないボタンで操作が簡単。
- 電池の消耗を抑えるオートパワーオフを搭載。
- MAX/MIN ホールド機能、温度計機能、カラー LCD 搭載。

2. 仕様

電氣的仕様

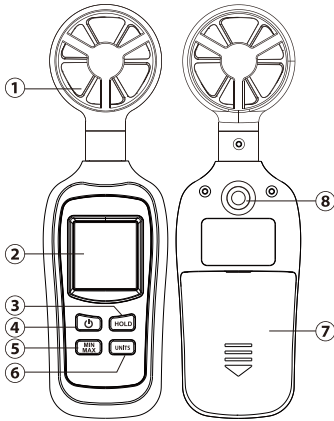
項目	測定範囲	分解能	測定精度
[m/s]	0.4 ~ 30.0	0.1	±(3%rdg+0.3m/s)
[km/h]	1.4 ~ 108	0.1	±(3%rdg+1.0km/h)
[°C]	0 ~ +50°C	0.1	±1.5°C

一般仕様

サンプリング	約3回/秒
表示	3.5桁カラーLCD
電源	単4形乾電池×3本(別売)
電池寿命	連続使用 約26時間 ※1
オートパワーオフ	約15分(解除可能)
使用温湿度	0 ~ +50°C、80%RH以下(但し、結露のないこと)
保管温湿度	-10 ~ +60°C、10 ~ 75%RH (但し、結露のないこと、電池含まず)
寸法	約W56 × H180 × D33 mm
重量	約130g(電池含む)
付属品	取扱説明書(保証書付)

本器の仕様および外観は、改良の為予告なく変更する場合があります。ご了承ください。
※1: アルカリ電池使用時。使用条件により電池の寿命は短くなります。

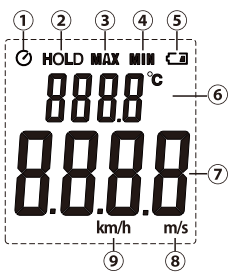
3. 各部の名称



番号	名称
①	センサー部
②	表示部
③	HOLD ボタン
④	電源ボタン
⑤	MAX / MIN ボタン
⑥	風速単位切替ボタン
⑦	電池カバー
⑧	三脚穴*

* 穴径サイズ:
1/4 インチ (約 6mm)
・対応三脚のネジ長さ:
「4.5mm±0.2mm」

4. 画面表示

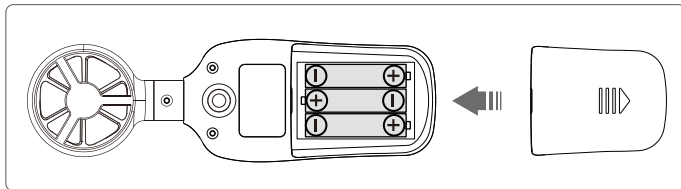


番号	内 容
①	オートパワーオフが有効の時に点灯
②	データホールド時に点灯
③	MAX (最大値) ホールド時に点灯
④	MIN (最小値) ホールド時に点灯
⑤	電池の残量が少なくなると点灯
⑥	温度表示
⑦	風速表示
⑧	風速単位 m/s の時に点灯
⑨	風速単位 km/h の時に点灯

5. ご使用になる前に

- 開梱したらすぐにキズや変色など外観上の異常や付属品に欠品がないかを確認してください。万一、不具合がありましたら購入された販売店までご連絡ください。
- 本器に電池を取り付けてください。電池カバーをスライドさせて取り外し、単 4 形乾電池 3 本を極性を間違えないように取り付け、カバーをスライドして取り付けてください。

※「」マークが表示されたり、表示が薄くなったり、表示が出なくなった場合は電池電圧低下が考えられますので新品の電池と交換してください。



⚠ 注意

- 電池は乳幼児の手の届かない所においてください。
- 電池の液は舐めないでください。万一舐めた場合はすぐにうがいをして、医師に相談してください。
- 電池の液が目に入ったり皮膚や衣服に付着したりした場合は、すぐに多量のきれいな水で洗い流してください。失明や皮膚に障害を起こす恐れがありますので、医師の治療を受けてください。
- 電池のプラス、マイナスを逆にして使用しないでください。異常反応を起こし、電池を漏液、発熱、破裂させる恐れがあります。
- 電池のプラス、マイナスを針金などで接触したり、金属製のネックレスやヘアピンなどと一緒を持ち運んだり、保管したりしないでください。電池がショートした状態になり、過電流が流れたりして電池を漏液、発熱、破裂させる恐れがあります。
- 本器が濡れている時や湿気の多い場所、また濡れた手で電池交換をしないでください。感電の危険があります。
- 指定された電池以外は使用しないでください。
- 電池を交換する際は、必ず電源が切れた状態 (表示が消えている状態) で行ってください。また、交換後は必ず電池カバーを閉じてから使用してください。
- 長時間使用しない場合には、本器から電池を取り外して下さい。また使い切った電池はすぐに本器から取り出して下さい。電池から発生するガスにより電池を漏液、発熱、破裂させたり、本器を破損させたりする恐れがあります。
- 電池を廃棄する際は、電極にテープを貼り絶縁して市町村の指示に従い、適切に廃棄してください。端子が他の金属と触れると発熱・破裂事故の恐れがあります。また加熱すると破裂する恐れがありますので、絶対に火の中へ入れないでください。

6. 操作方法

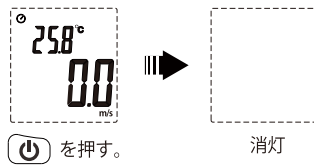
(1) 電源を ON にする

本器の電源ボタン を押し、表示部が一旦全点灯した後電源が ON になります。



電源を OFF にする

もう一度電源ボタンを押し、表示部が消灯し電源が OFF になります。



(2) 測定

空気の流れている方向にセンサー部を向けて本器を手に持つか、三脚を使い固定します。

⚠ 警告

- 25 ~ 30[m/s](90 ~ 108[km/h])の強風の測定時は、異物などによるプロペラの破損や怪我の可能性があるため、測定時間は 10 秒以内にしてください。
- センサー部は非常に繊細です。落下したりどこかにぶつかったことによる衝撃はセンサー部の故障の原因となります。
- 土埃や砂埃などの粒子状の物体が浮遊している環境での使用はお控えください。プロペラ回転部に物体が混入し、故障の原因となります。

(3) データホールドモード

電源が ON の状態で ボタンを短く押し、表示部に「HOLD」アイコンが点灯し、測定値の表示が固定されます。データホールドモードを解除する場合は再び ボタンを押し、通常の測定モードに戻ります。

(4) 最大値モード・最小値モード

測定値の最大値と最小値を保存して表示します。

- ① 通常の測定状態で ボタンを短く押し、表示部に「MAX」アイコンが点灯し測定値の最大値を検出し、表示されます。
- ② 「MAX」アイコンが点灯中に最大値を検出すると値が更新されます。
- ③ 再び、 ボタンを押し「MIN」アイコンが点灯し、測定値の最小値を検出し、表示されます。
- ④ 「MIN」アイコンが点灯中に最小値を検出すると値が更新されます。
- ⑤ ボタンを長押しすると通常の測定モードに戻ります。

(5) 風速単位の切替

電源が ON の時に ボタンを短く押し、風速単位 (m/s または km/h) の切替ができます。

(6) オートパワーオフ

本器は操作しない状態が約 15 分続くとオートパワーオフ機能が働き、自動で電源が OFF になります。(アイコン点灯時) 電源を ON するとオートパワーオフは有効になっています。オートパワーオフを無効にする場合は 1 度電源を切り、電源ボタン と ボタンを同時に押します。表示部が全点灯したところで両方のボタンを放すとオートパワーオフが無効の状態です電源が ON になります。

再び有効にする場合は電源を一度切って、入れ直してください。

※ ボタンを放すのが遅れると風速単位が切替わります。必要に応じて再度風速単位を切り替えてください。

